

ES Instrucciones de instalación

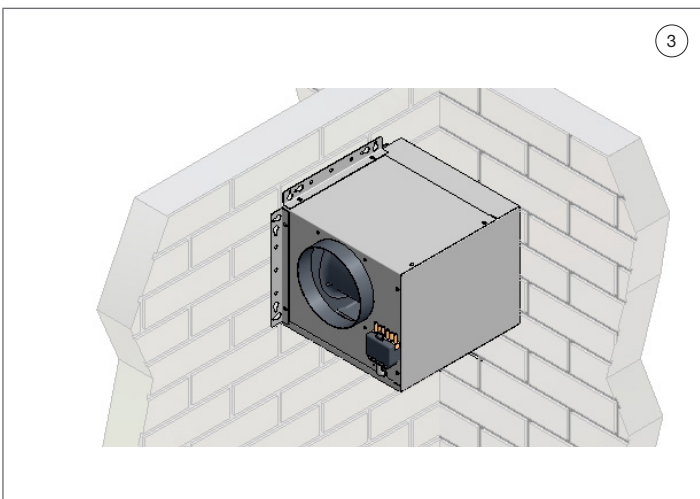
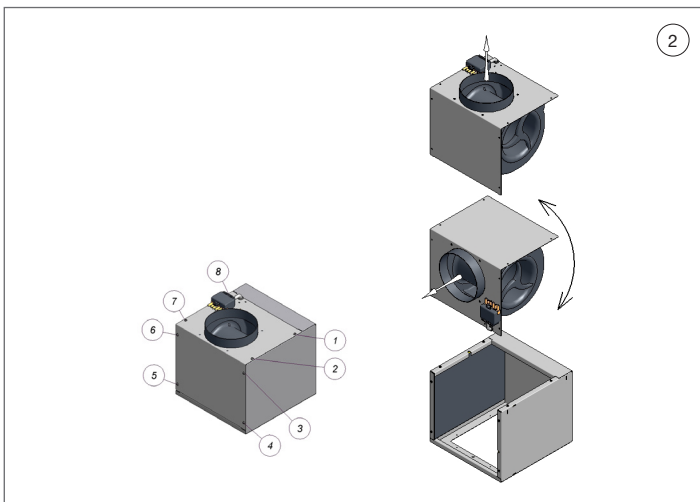
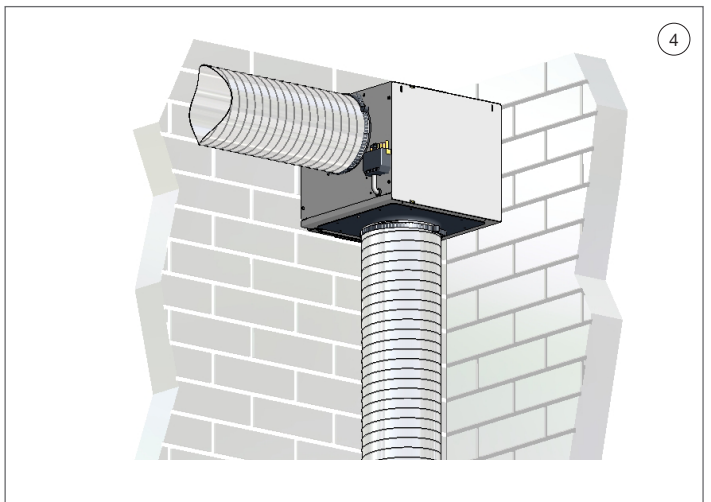
p. 3

IT Istruzioni d'installazione

p. 4

245999/3

NOVY®



Lea atentamente estas instrucciones antes de la instalación y puesta en servicio de este aparato. Se recomienda que la instalación sea efectuada por personal cualificado. El fabricante declina cualquier tipo de responsabilidad por daños provocados por una instalación no conforme con las instrucciones o incorrecta. Compruebe el estado del aparato y del material de montaje nada más desembalarlo. Saque el aparato con cuidado del embalaje. No utilice un cuchillo afilado para abrir el embalaje.

¡Atención! El eje del motor debe estar siempre en posición horizontal.

- ① Fije el adaptador de tubo (832-018) al motor con los tornillos (906-151) incluidos
- ② Determine el lugar donde va a colgar el motor.
En caso necesario, modifique la dirección de extracción del motor (fig. 2):
 - Hacia arriba: retire los tornillos de la tapa del motor (8x), gire la tapa un cuarto de vuelta y atorníllela de nuevo.
- ③ Retire los tornillos de la tapa del motor en el lado donde vaya a instalar el estribo de suspensión. Fije el estribo de suspensión a la carcasa del motor con los tornillos originales. Enganche el motor en la pared con los tornillos incluidos (6 tornillos para madera o 4 tornillos para piedra con taco). ¡No instale el motor en el techo!
- ④ Fije el tubo de aspiración y de extracción a la carcasa del motor por medio de una cinta tensora. Conecte el enchufe del cable al enchufe situado en la carcasa del motor. La entrada y la extracción se pueden situar en un ángulo de 90° o en línea recta (véase el apartado 2).

CONSEJOS GENERALES PARA LA INSTALACIÓN

Asegúrese de un correcto mantenimiento de la extracción. Cualquier reducción en el diámetro o error en la extracción disminuirá la capacidad y aumentará el nivel sonoro.

- No reduzca el diámetro de extracción.
- La extracción debe ser lo más rápida posible y con el menor número posible de curvas hacia el exterior.
- Las curvas deben ser suaves.
- Utilice tubos lisos, ignífugos y flexibles. Extiéndalos al máximo y córtelos a medida.
- Utilice la cinta adhesiva de aluminio 906.292 o un anillo tensor 906.291 para una conexión estanca.
- Utilice la válvula de descarga para pared de Novy 906.178 of 906.419, 906.407.
- Utilice una tubería de tejado con suficiente capacidad.
- En ningún caso se puede realizar la conexión a un calentador, debe ser una campana de ventilación.
- Conductos planos: la superficie del conducto plano debe ser igual a $\varnothing 150 \text{ mm} = 177 \text{ cm}^2$.
- Asegúrese de que haya suficiente entrada de aire (abertura de entrada, rejilla en ventana o puerta)

Leggere con attenzione le presenti istruzioni prima dell'installazione e della messa in funzione dell'apparecchio. Si raccomanda di fare eseguire l'installazione da personale abilitato. Il produttore declina ogni responsabilità per i danni causati da installazione non conforme o errata. Controllare lo stato dell'apparecchio e del materiale di montaggio al momento dell'estrazione dall'imballaggio. Usare cautela nell'estrarre l'apparecchio dall'imballaggio. Non utilizzare lame affilate per aprire l'imballaggio.

Attenzione! Mantenere orizzontale l'asse del motore.

- ① Avvitare l'adattatore del tubo (832-018) al motore con le viti in incluse (906-151)
- ② Individuare il punto in cui si desidera sospendere il motore.
Se necessario, è possibile modificare la direzione del flusso dell'aria del motore (fig. 2):

-A sopra: le viti del coperchio del motore (8x) smontare il motore, coperchio 1/4 di giro e avvitarlo nuovamente.
- ③ Rimuovere le viti del coperchio del motore sul lato sul quale si vuole fissare la staffa di sospensione. Fissare la staffa al carter del motore con le viti originali. Sospendere il motore a parete con le viti incluse (6 viti a legno o 4 viti con tasselli per mattoni o pietra). Non installare il motore a soffitto!
- ④ Fissare i tubi d'ingresso e di scarico sul carter del motore con una fascetta. Inserire la spina del cordone di alimentazione nella presa sul carter del motore. I tubi d'ingresso e di scarico possono essere disposti ad un angolo reciproco di 90° o in linea retta (vedere il punto 2).

CONSIGLI GENERALI PER L'INSTALLAZIONE

Lo scarico deve essere ben curato! Qualsiasi errore o riduzione di diametro nello scarico ridurrà la capacità e aumenterà il livello di rumore.

- Non ridurre il diametro dello scarico
- Portare lo scarico all'esterno il più rapidamente possibile e con il minor numero di curve possibile
- Fare solo curve larghe
- Utilizzare tubi lisci e incombustibili, limitare al massimo i tubi flessibili e tagliarli a misura
- Utilizzare il nastro alluminio adesivo 906.292 e la fascetta 906.291 ALU-folio per ottenere connessioni a tenuta d'aria
- Utilizzare la valvola di espulsione male Novy 906.178, 906.419 o 906.407
- Utilizzare il terminale di attraversamento del tetto con capacità sufficiente
- Non si può in nessun caso utilizzare il collegamento ad un camino riscaldamento: il camino deve essere esclusivamente dedicato alla ventilazione
- Tubi piatti: la superficie della sezione dovrà essere pari a quella di un tubo $\varnothing 150 \text{ mm} = 177 \text{ cm}^2$
- Provvedere un rifornimento d'aria sufficiente (presa d'aria murale, griglia su una porta o una finestra)

NOVY nv se reserva el derecho a modificar en cualquier momento y sin condiciones la construcción y los precios de sus productos.

NOVY nv si riserva il diritto di modificare in qualsiasi momento senza preavviso la struttura e i prezzi dei suoi prodotti.

NOVY nv
Noordlaan 6
B - 8520 KUURNE
Tel. 056/36.51.00 - Fax 056/35.32.51
E-mail : novy@novy.be
<http://www.novy.be>

France: Tél: 0320.940662
Deutschland und Österreich: Tel: +49 (0)511.54.20.771

MA245999 V06